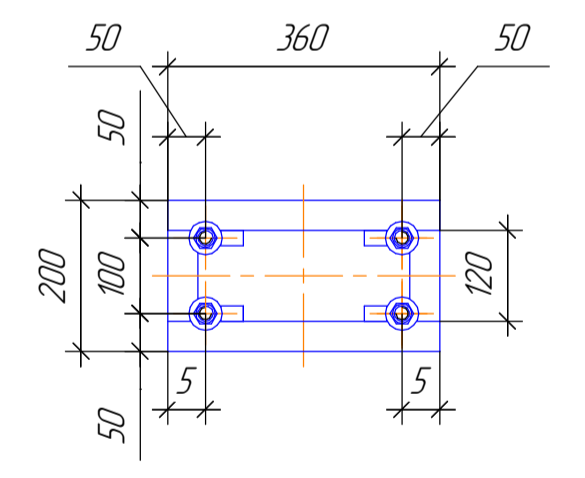
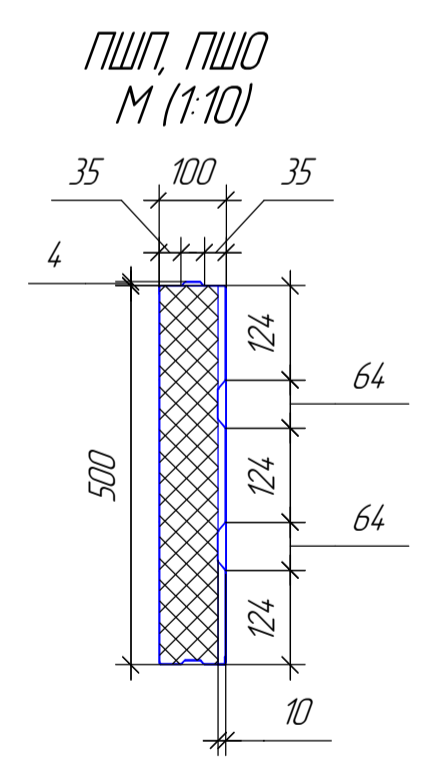
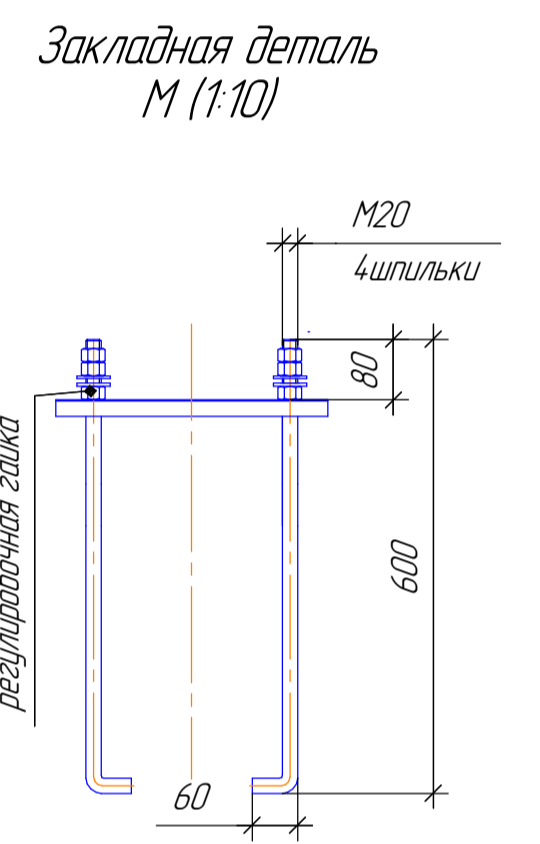
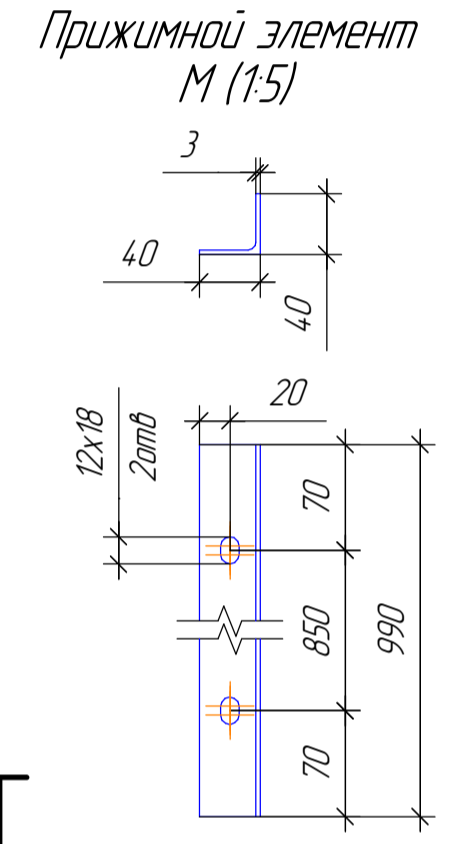
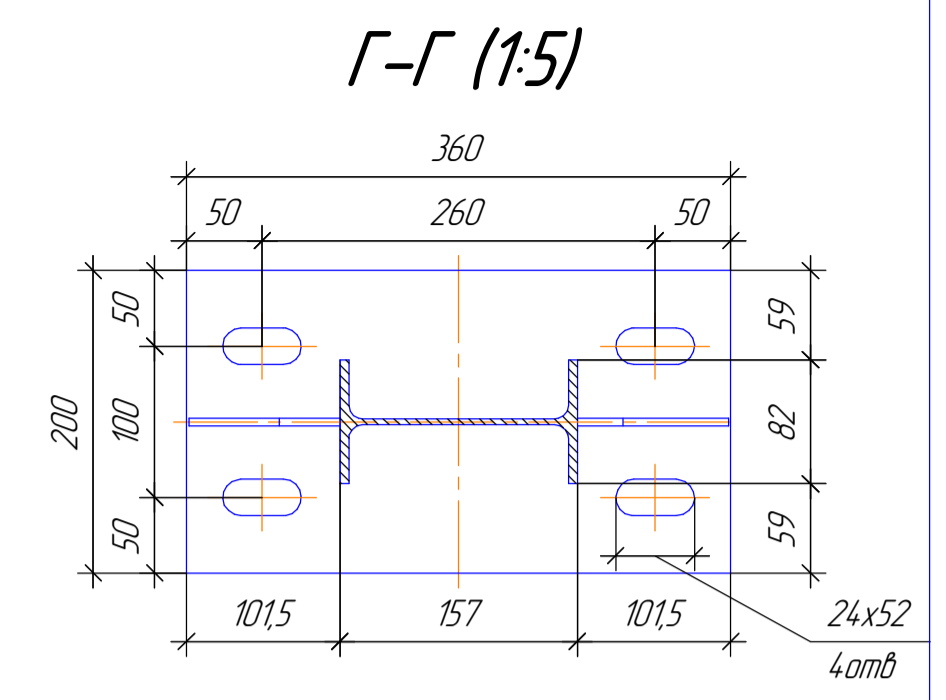
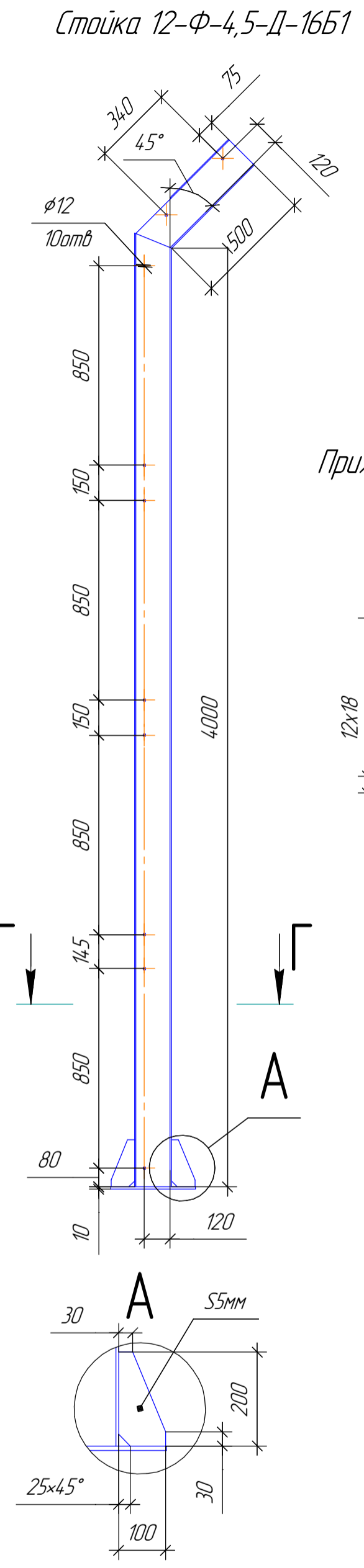
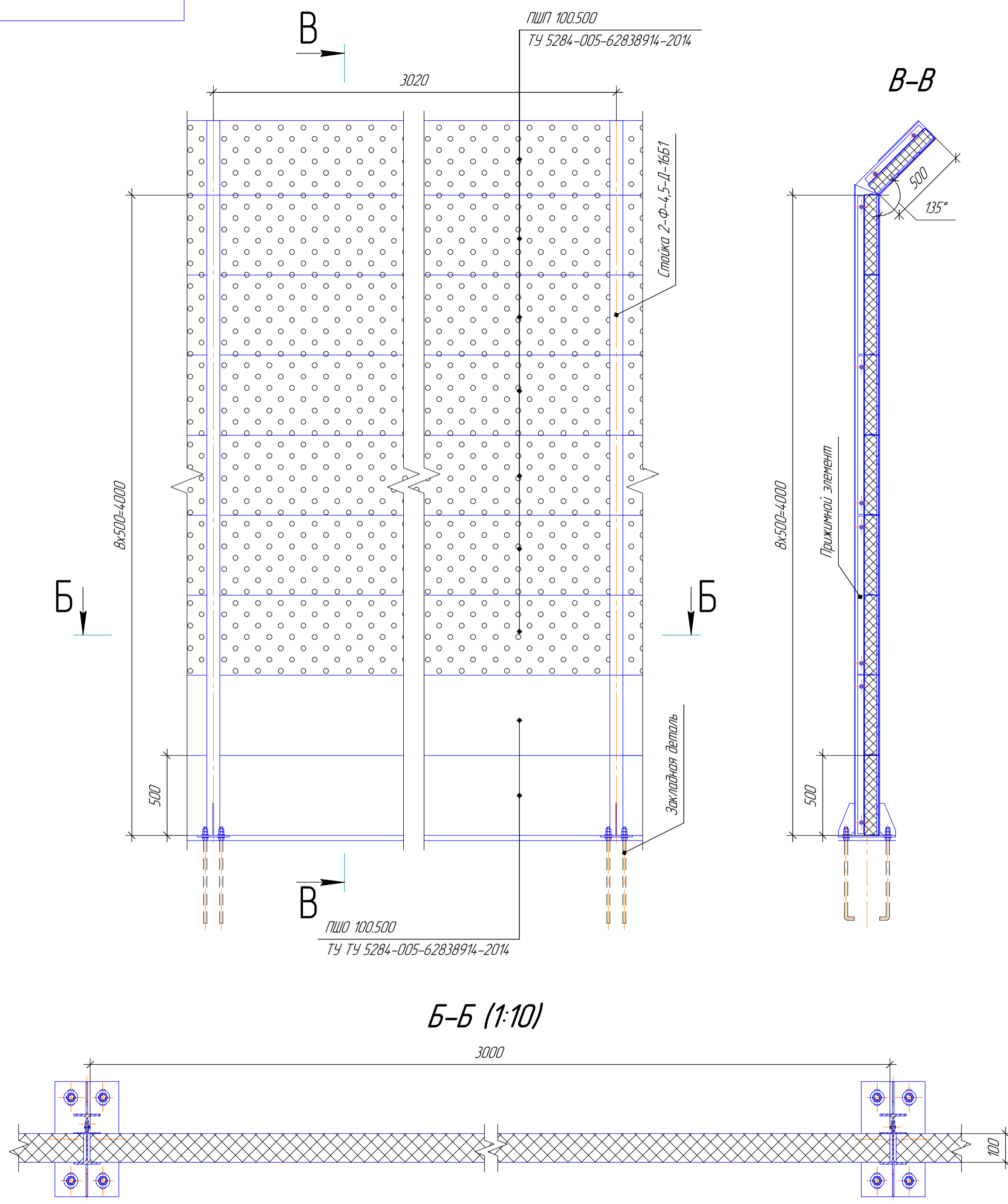


Перв. примен.  
Спроб. №  
Подп. и дата  
Инв. № дробл.  
Взам. инв. №  
Подп. и дата  
Инв. № подл.



Изм.	Лист	№ докум.	Подп.	Дата	Лит.	Масса	Масштаб
Разраб.							1:20
Проб.					Лист	Листов	1
Г.контр.					ПШП 100.500, ПШО 100.500		
Н.контр.					ООО "ПрофМеталлГрупп"		
Утв.					Копировал		
					Формат А2		