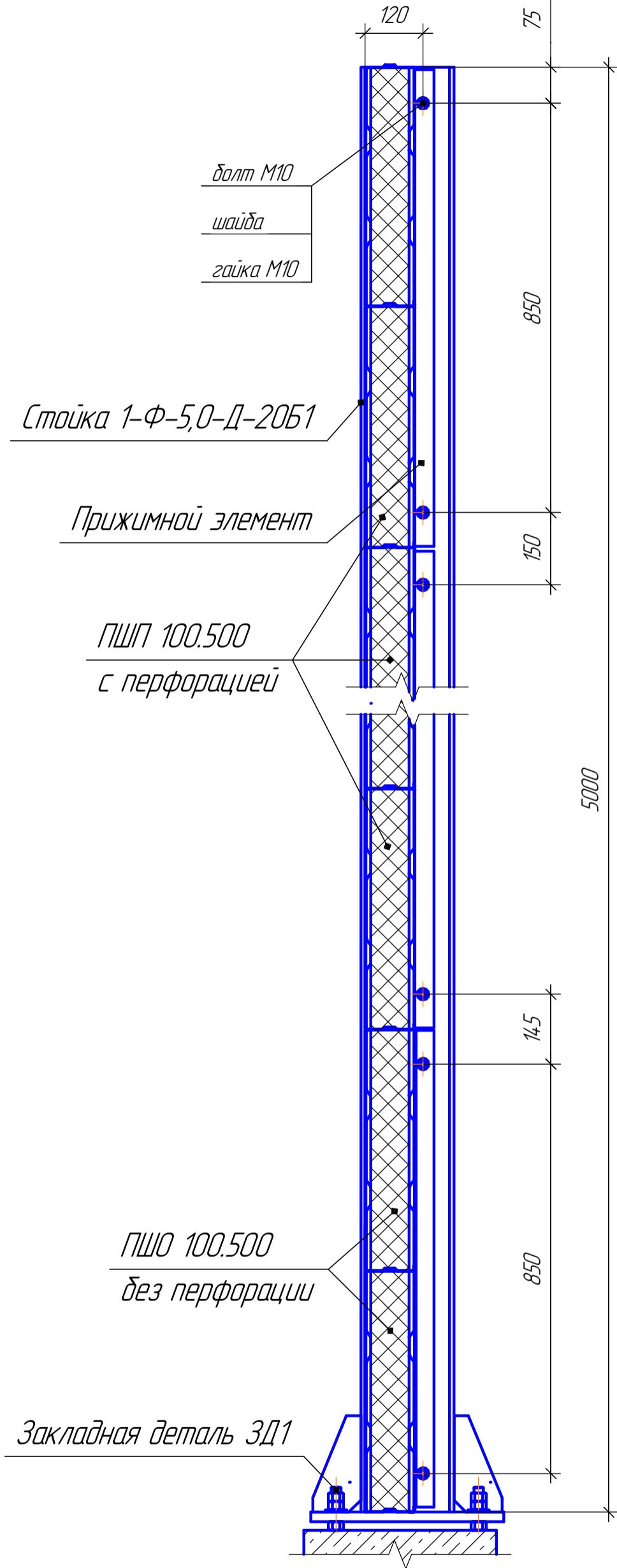
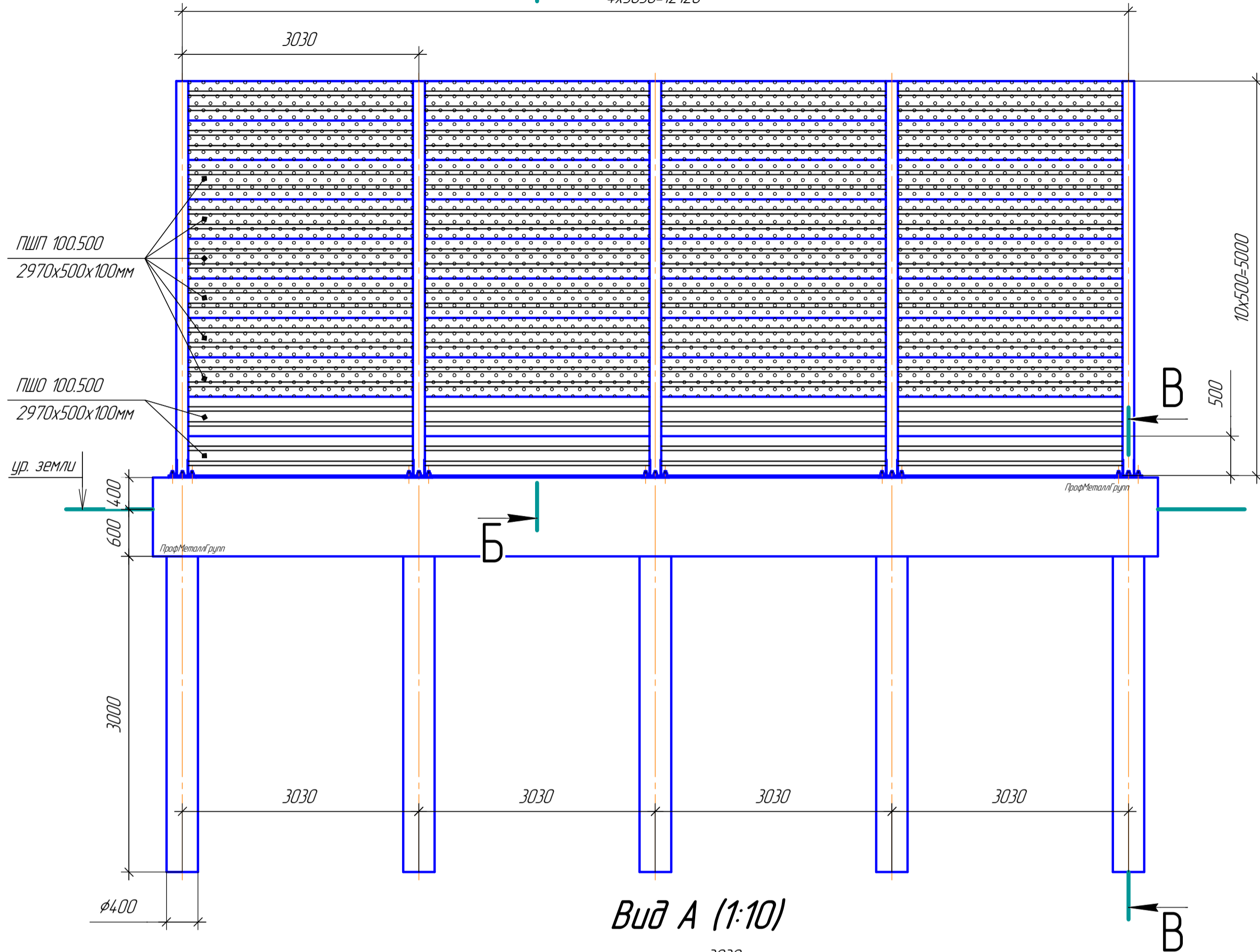


Б А

4x3030=12120

Б-Б (1:10)



Вид А (1:10)

3030

3000

ПрофМеталл групп

600

ПрофМеталл групп

600

ПрофМеталл групп

600

ПрофМеталл групп

600

ПрофМеталл групп

600

ПрофМеталл групп

Перв. примен.

Справ. №

Подп. и дата

Инд. № д.д.д.

Взам. инв. №

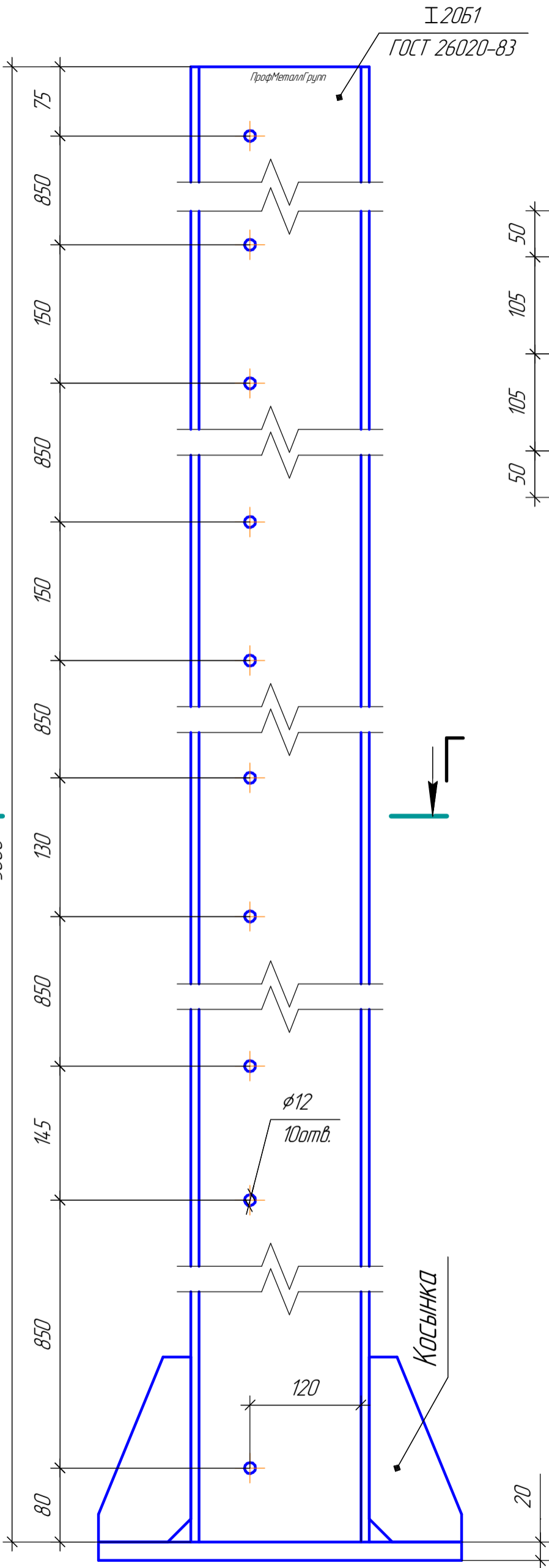
Подп. и дата

Инд. № подл.

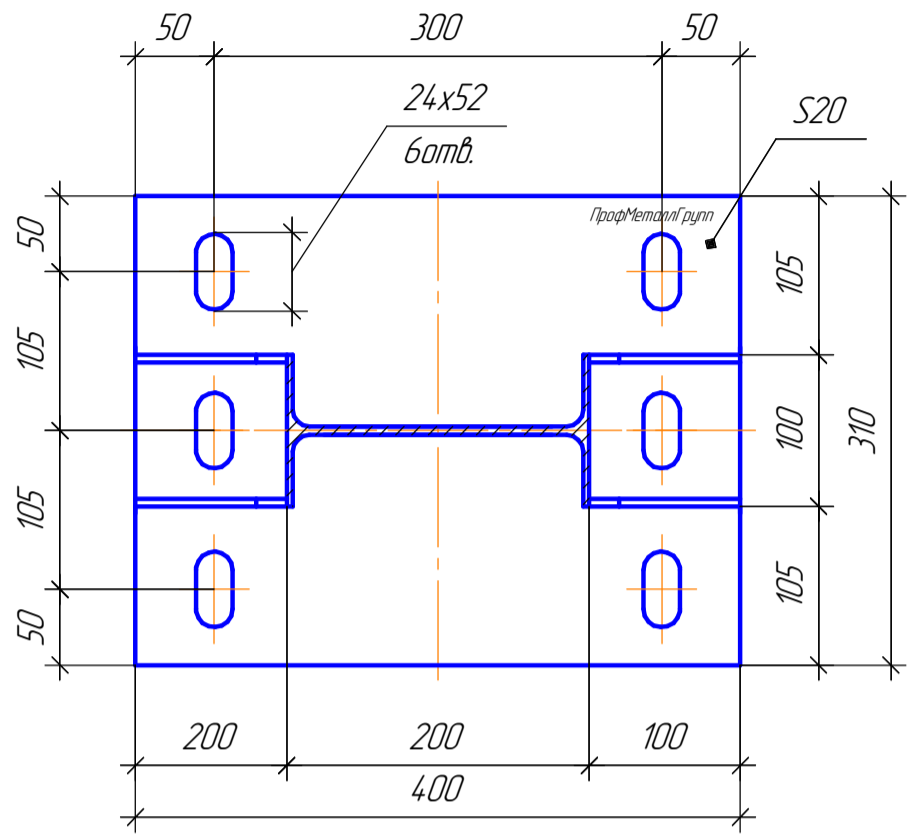
				Шумозащитный экран высотой 5м				
Изм.	Лист	№ докум.	Подп.	Дата	Экран с панелями ПШП 100.500 и ПШП 100.500	Лит.	Масса	Масштаб
Разраб.	Фролов							1:50
Проб.	Фролов					Лист 1	Листов 4	
Т.контр.						ООО "ПрофМеталл групп"		
Н.контр.								
Утв.	Заливатский							

# Стойка 1-Ф-5,0-Д-20Ш1(1:5)

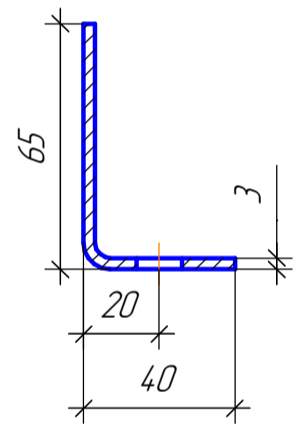
Шумозащитный экран высотой 5м



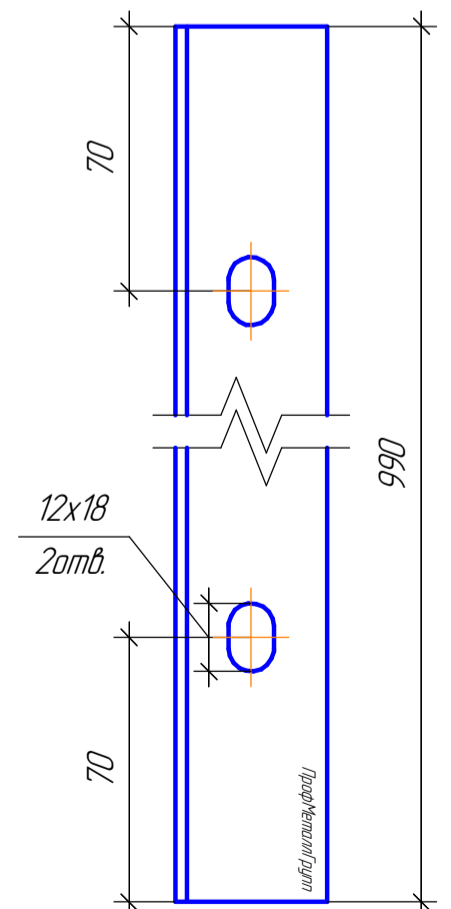
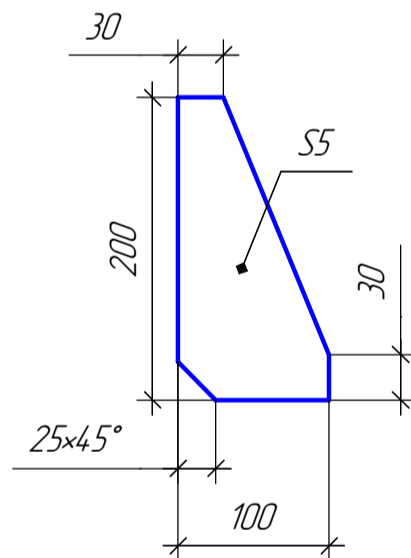
## Г-Г (1:5)



## Прижимной элемент М(1:2)



## Косынка М(1:5)



<http://profconstruct.com/info/scheme.html>

Инд. № подл.	Подп. и дата
Взам. инв. №	Инд. № дубл.
Подп. и дата	Подп. и дата

Изм.	Лист	№ докум.	Подп.	Дата
------	------	----------	-------	------

Шумозащитный экран высотой 5м

Лист  
2

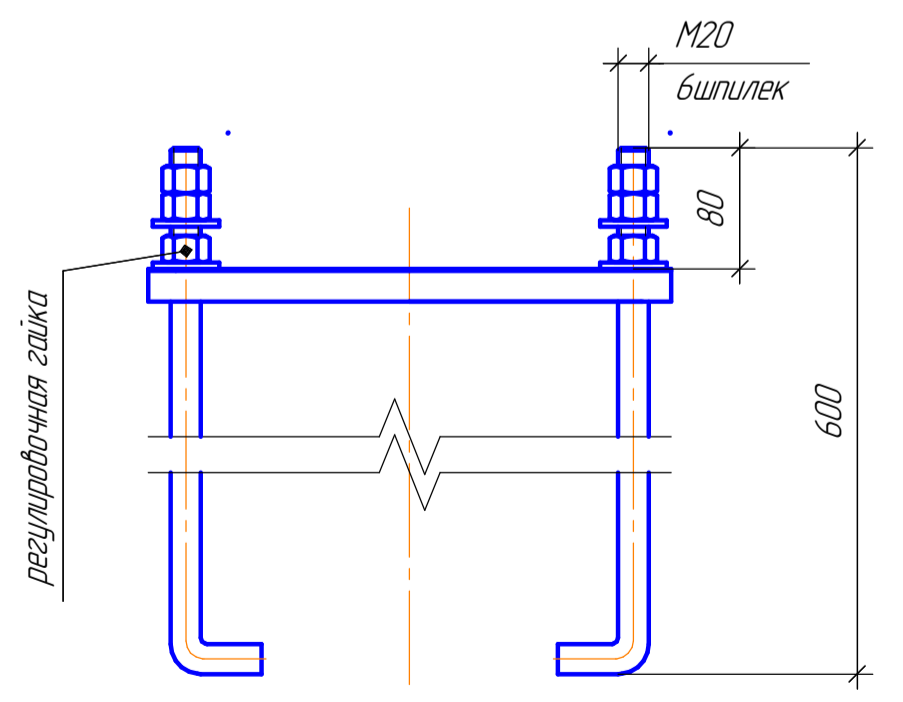
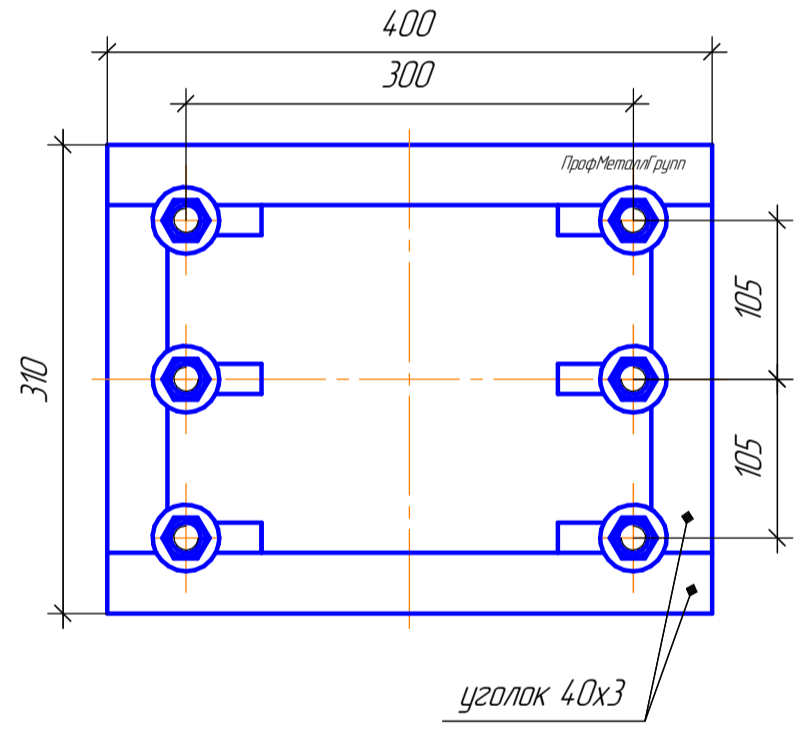
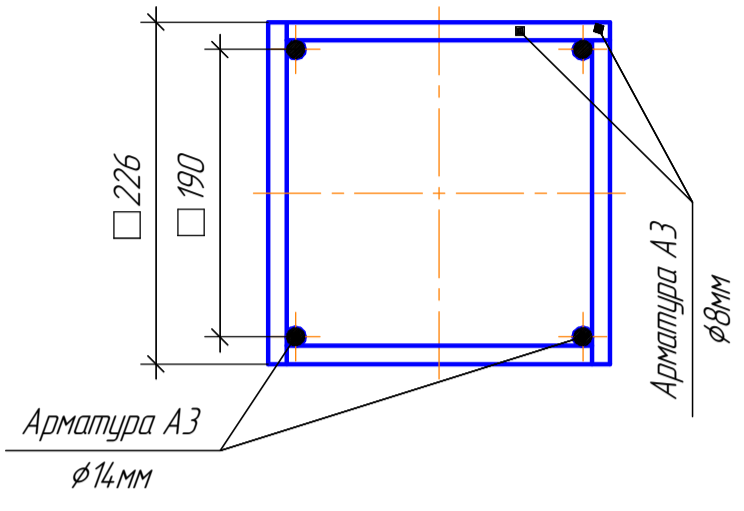
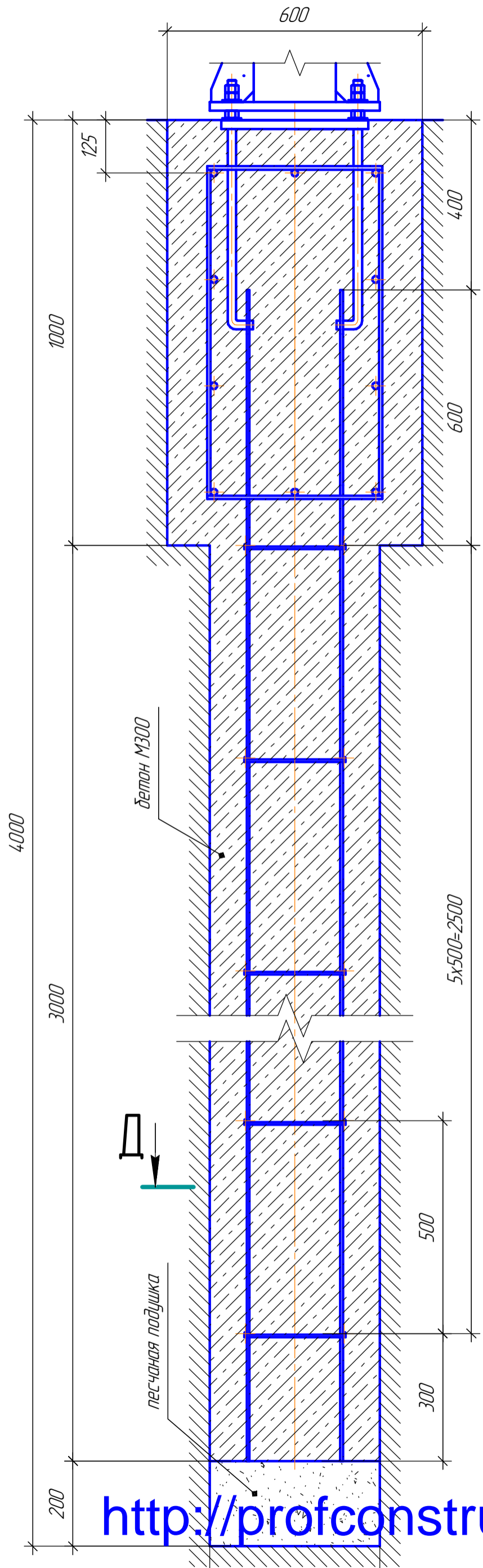
Копировал

Формат А3

B-B (1:10)

Д-Д (1:5)

Закладная деталь  
M(1:5)

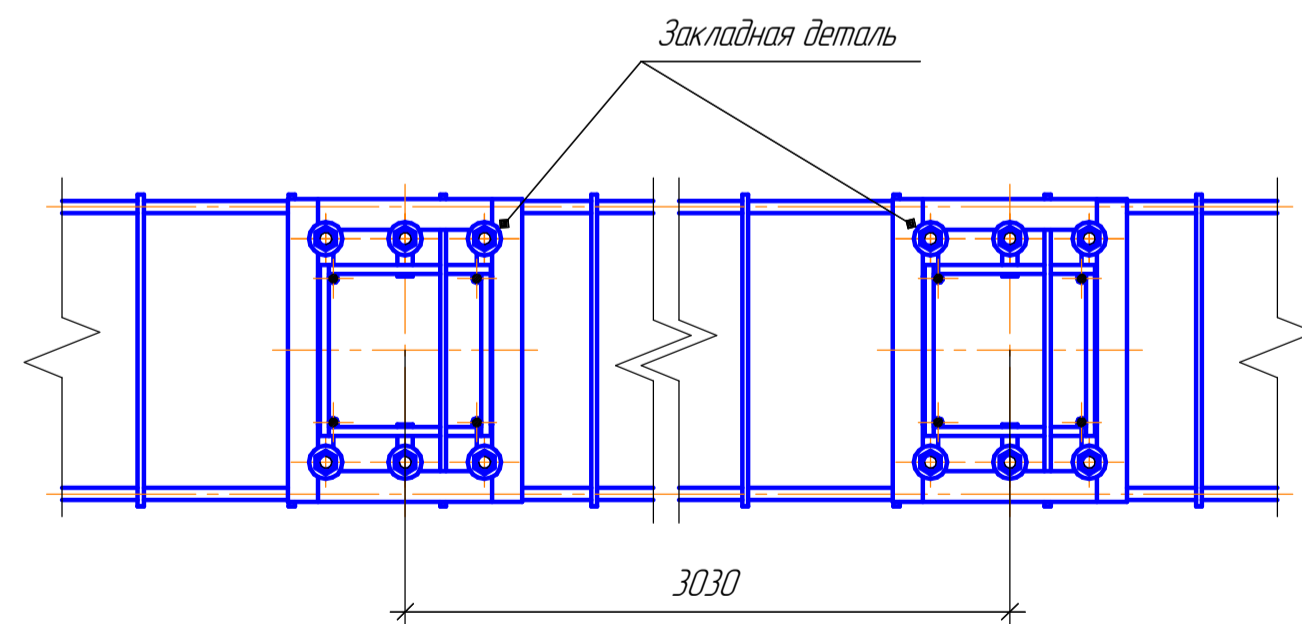
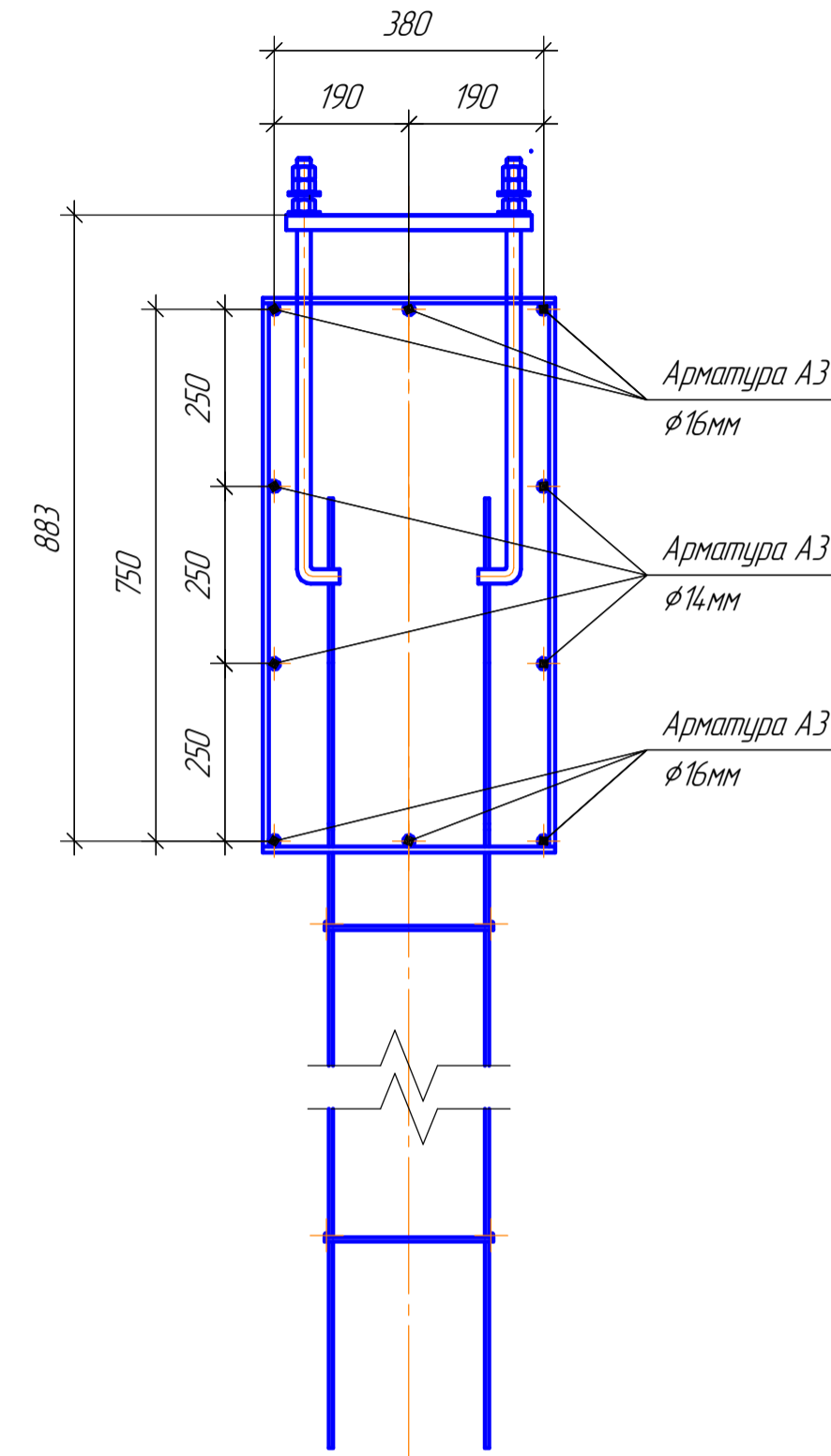
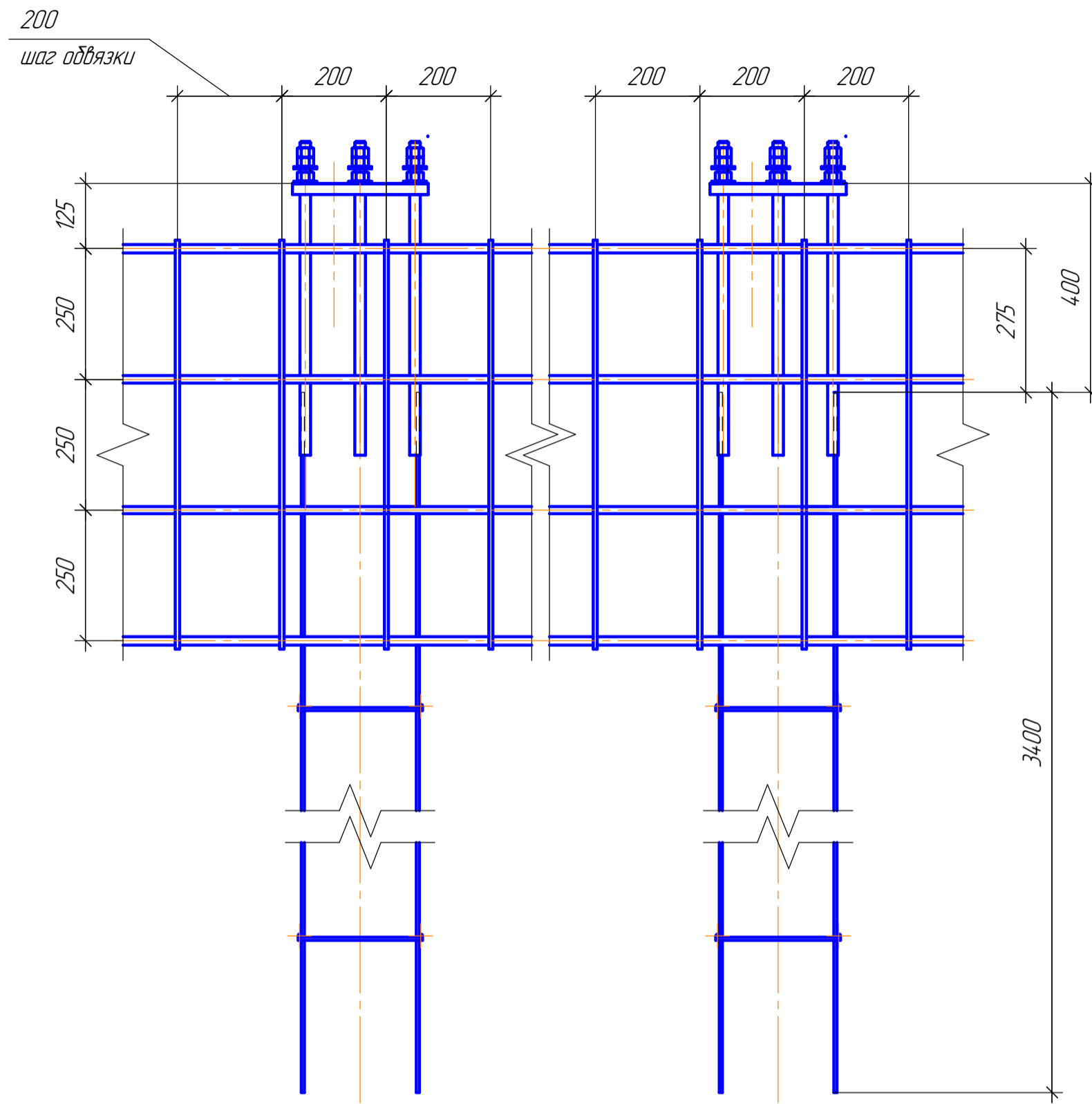


<http://profconstruct.com/info/scheme.html>

Инв. № подл.	Подп. и дата
Взам. инв. №	Инв. № дубл.
Подп. и дата	Подп. и дата

Изм.	Лист	№ докум.	Подп.	Дата
------	------	----------	-------	------

# Армирование ростверка и БНС(1:10)



Каркасы крепить друг к другу вязальной проволокой.

И-№, № подл.	Подп. и дата
Взам. и-№, №	И-№, № дубл.
Подп. и дата	Подп. и дата